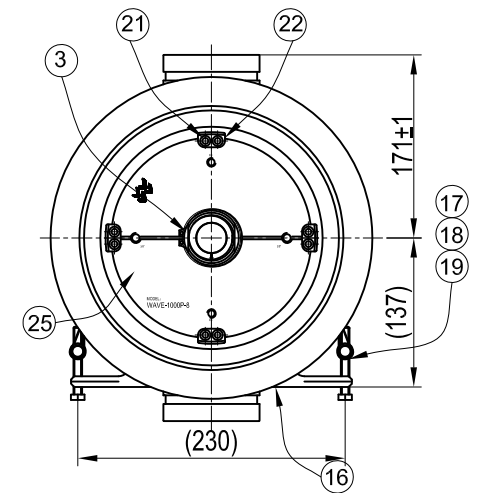


淡水出水口
 F---NPT 1" 内螺纹;
 G---Rp 1" 内螺纹;
 H---由令接头, 用于外径32mm的管道;
 J---由令接头, 用于外径1.32"的管道;
 V---Mechanical Coupling 1"-ABS;
 S---Mechanical Coupling 1"-SS;

警告!
 淡水管内压力不得超过125PSI(0.86MPa)



承压板 1000PSI	23100-09-01	SB-209,6061-T651	20317	ASME 钢印产品
	23100-09	SB-211,6061-T6	20062	
名称	图号	材料	电脑编号	备注

承压头 1000PSI	23300-10-08-02	UF	维特利接头1.5"	11522
	23300-10-09-01	N	NPT 1 1/2" 外螺纹	11528
	23300-10-06-01	M	NPT 1 1/4" 外螺纹	11516
	23300-10-05-01	S	MECHANICAL COUPLING 1"-SS	11497
	23300-10-05-01	V	MECHANICAL COUPLING 1"-ABS	11497
	23300-10-05-01	J	由令接头 (1.32"-美标)	11497
	23300-10-05-01	F	NPT 1" 内螺纹	11497
	23300-10-05-01	G	Rp 1" 内螺纹	11497
23300-10-05-01	H	由令接头 (32mm-国标)	11497	
名称	图号	代号	淡水口规格	电脑编号

注: 1000Psi压力模壳的外形有多种规格, 各尺寸见下表:

SHELL Length Code	L Inch (mm)	P Standard Inch (mm)	S Span Inch (mm)
-1	65.0 (1652)	47 (1194)	1@16 (420)
-1.5	85.0 (2160)	67 (1702)	1@36 (910)
-2	105.0 (2668)	87 (2210)	1@55 (1400)
-3	145.0 (3684)	127 (3226)	1@80 (2032)
-4	185.0 (4700)	167 (4242)	2@64 (1626)
-5	225.0 (5716)	207 (5258)	2@78 (1981)
-6	265.0 (6732)	247 (6274)	2@92 (2337)
-7	305.0 (7748)	287 (7290)	2@106 (2692)
-7.5	325.0 (8256)	307 (7798)	2@114 (2896)
-8	345.0 (8764)	327 (8306)	2@120 (3048)

序号	名称	图号	数量	材料与规格	电脑编号
27	侧口垫圈	23100-26	2	304不锈钢	20303
26	侧口垫片	23100-46-04	2	304不锈钢	20286
25	铝板标签		2	不干胶标签	40845
24	司徽标签		1	不干胶标签	40255
23	产品编号标签		1	铜版纸 20*53	40425
22	承压板挡块	23300-36-01	8	304	20183-4
21	十字槽沉头螺钉	GB819-85	16	不锈钢、M5*14	20833
20	箍带护套	(23300-19)EC30-08-19	2or3	橡胶	10188
19	箍带螺钉		4or6	M8*120 不锈钢	21059
18	箍带螺母	(23300-18)EC30-08-18	4or6	铜	20123
17	箍带	(23300-17)EC30-08-17	2or3	304不锈钢	20123
16	底座	(23300-16)EC30-08-16	2or3	橡胶	10141-1
15	嵌入环	23100-10	2	316L不锈钢	20190
14	适配器O型圈	(23300-14)EC30-08-14	4	三元乙丙	10182
13	适配器	(23300-13)EC30-08-13	2	工程塑料	10125
12	挡圈	(23100-12)EC10-08-12	2	316不锈钢	20024
11	大密封圈	23300-26	2	三元乙丙	10175
10	承压头(1000PSI)	见'承压头选型表'	2	工程塑料	见表
9	承压板	见'承压板选型表'	2	铝合金	见表
8	承压头O型圈	(23300-08)EC30-08-08	2	三元乙丙	10181
7	推力环	(23300-07)EC30-08-07	1	工程塑料	10192
6	侧口螺母	27300-05-04	2	304不锈钢	21108
5	侧口密封垫	23100-43-01	2	三元乙丙	11763
4	侧口异形密封圈	23100-07-04	2	三元乙丙	10491
3	轴用弹性挡圈	(23300-03)EC30-08-03	2	316不锈钢	20107
2	侧口	23100-02-07-04	2	双相不锈钢	20389-1
1	膜壳	23100-01-04	1	玻纤+环氧	

技术要求:

- 1、设计压力7.0MPa (1000PSI)
- 2、设计温度65°C (150°F);
- 3、最低允许温度-7°C (20°F);
- 4、工作介质为pH值3~10的水;
- 5、请按照说明书正确操作;
- 6、零件形式仅供参考, 具体以零部件图纸为准;
- 7、设计变更不另行通知。

版本号	更改处描述	签名	日期
参考塑料收缩率 (如有必要):		尺寸仅供参考	
签署			
设计		上海唯赛勃环保科技股份有限公司	
		姓名: _____ 日期: _____	
比例:	1:7	材料:	型号: WAVE-1000P-8
数量:		光洁度:	名称
本产品 (图) 在任何情况下未经唯赛勃公司书面许可不得进行复制或使用的		数量:	1000P-8膜壳 (Hi-Flo)
		投影:	图号: 23100-00-03
本图中尺寸请勿量取		电脑编号:	版本号: 0
本图尺寸单位: 毫米		共 1 张	第 1 张