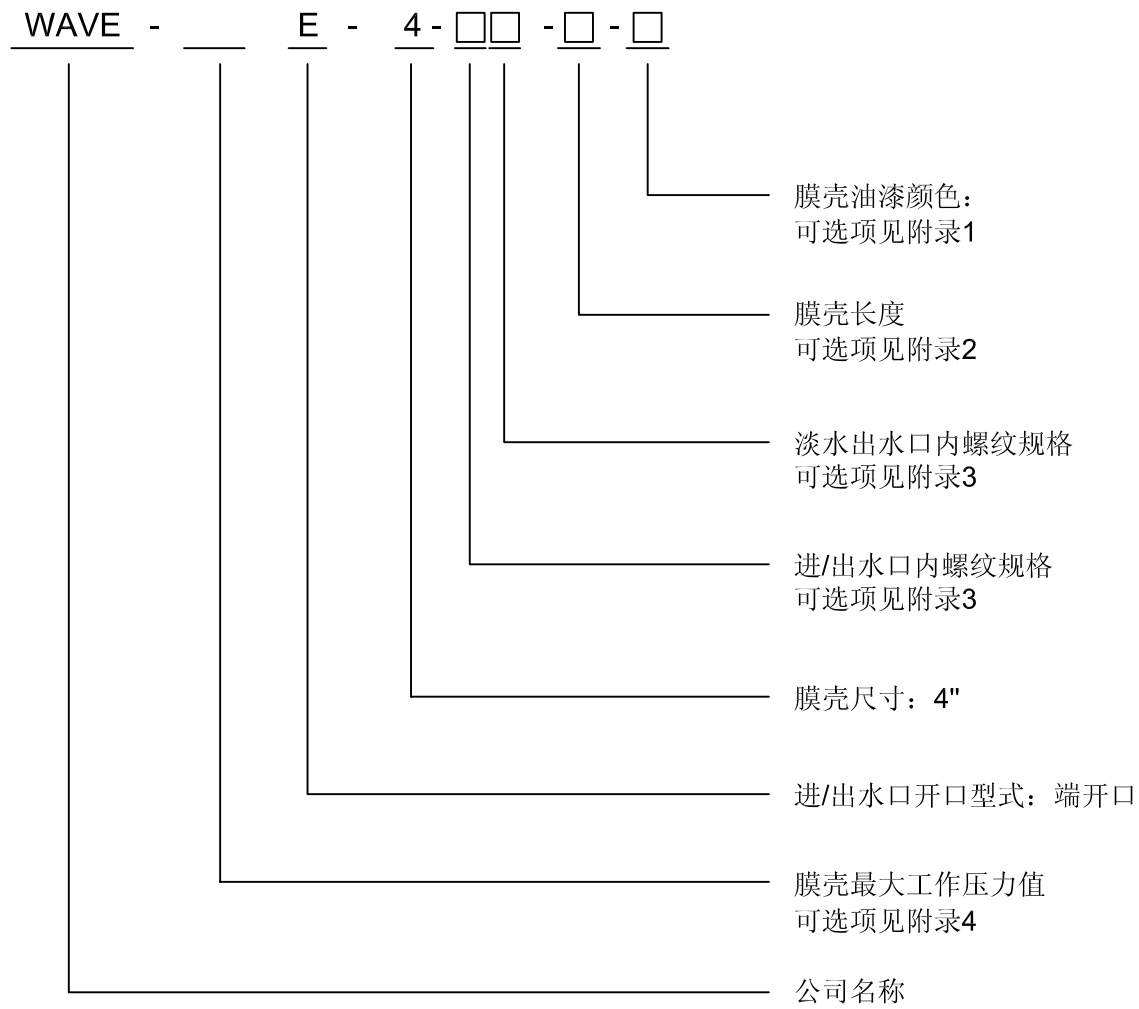


膜壳型号说明图表



附录1: 膜壳油漆颜色选项

	WH	BL
代号	纯白	深蓝

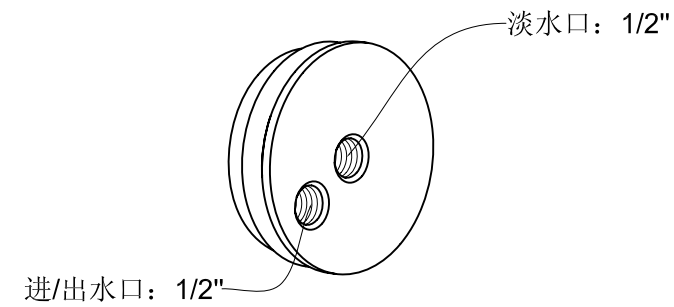
附录2: 膜壳长度选项

	1芯	2芯	3芯	4芯	5芯	6芯
代号	1	2	3	4	5	6

附录4: 膜壳最大工作压力值

	300Psi	450Psi	1000Psi
代号	300	450	1000

附录3: 4"承压头螺纹类型可选, 螺纹组合如下:



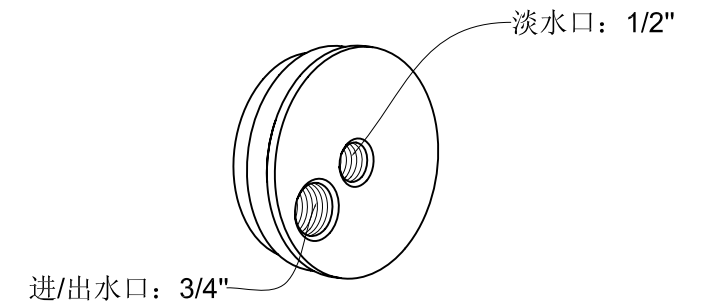
进/出水口内螺纹可选型号如下:

	1/2"NPT	1/2"BSPP	1/2"BSPT	1/2"BSPP(Face Seal)
代号	A	C	E	G

淡水出水口内螺纹可选型号如下:

	1/2"NPT	1/2"BSPP	1/2"BSPT	1/2"BSPP(Face Seal)
代号	P	R	S	T

螺纹组合型号如下: AP、CR、ES、GT



进/出水口内螺纹可选型号如下:

	3/4"NPT	3/4"BSPP	3/4"BSPT	3/4"BSPP(Face Seal)
代号	B	D	F	H

淡水出水口内螺纹可选型号如下:

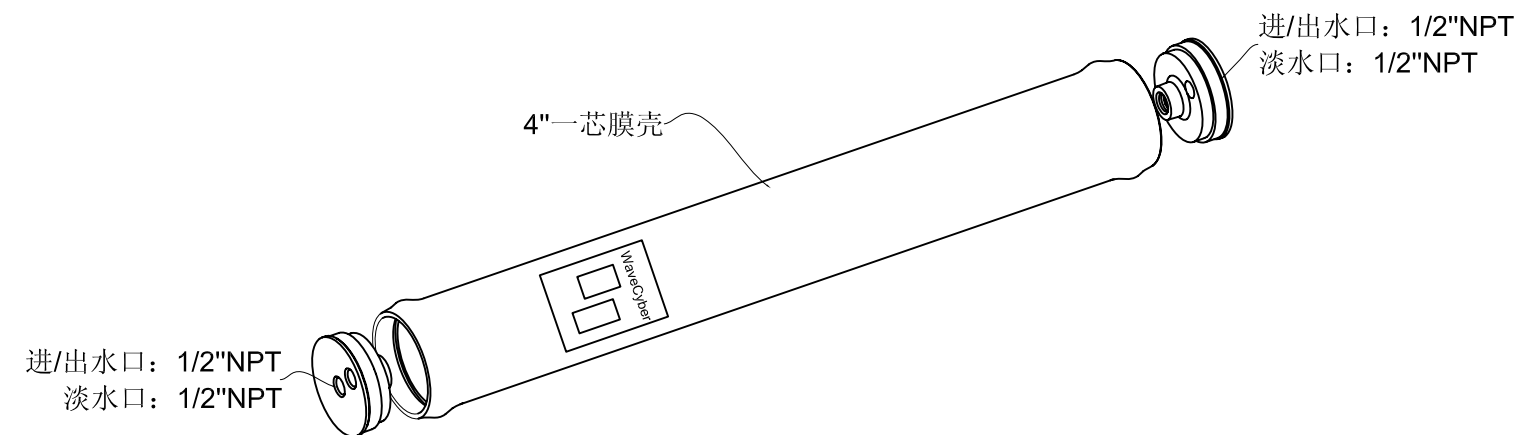
	1/2"NPT	1/2"BSPP	1/2"BSPT	1/2"BSPP(Face Seal)
代号	P	R	S	T

螺纹组合型号如下: BP、DR、FS、HT

- *注: 1、如您选用的螺纹标准或螺纹组合未在附录3中列出, 请及时与我们客户部联系;
2、1000Psi 的膜壳仅有一种选型: 淡水出水口螺纹1/2" NPT, 进/出水口螺纹3/4" NPT;

示例

这个例子用来演示指定你的端口的正确方法。在填写定单前需弄清填写方法, 如有这方面的疑问, 请致电。



标准型号: WAVE-300E-4-AP-1-WH——4"、300PSI端开口, 进水口螺纹规格为1/2"NPT内螺纹, 淡水出水口螺纹规格为1/2"NPT, 1芯, 外表白色漆;

订单:

型号: _____

数量: _____

联系人: _____

联系方式: _____