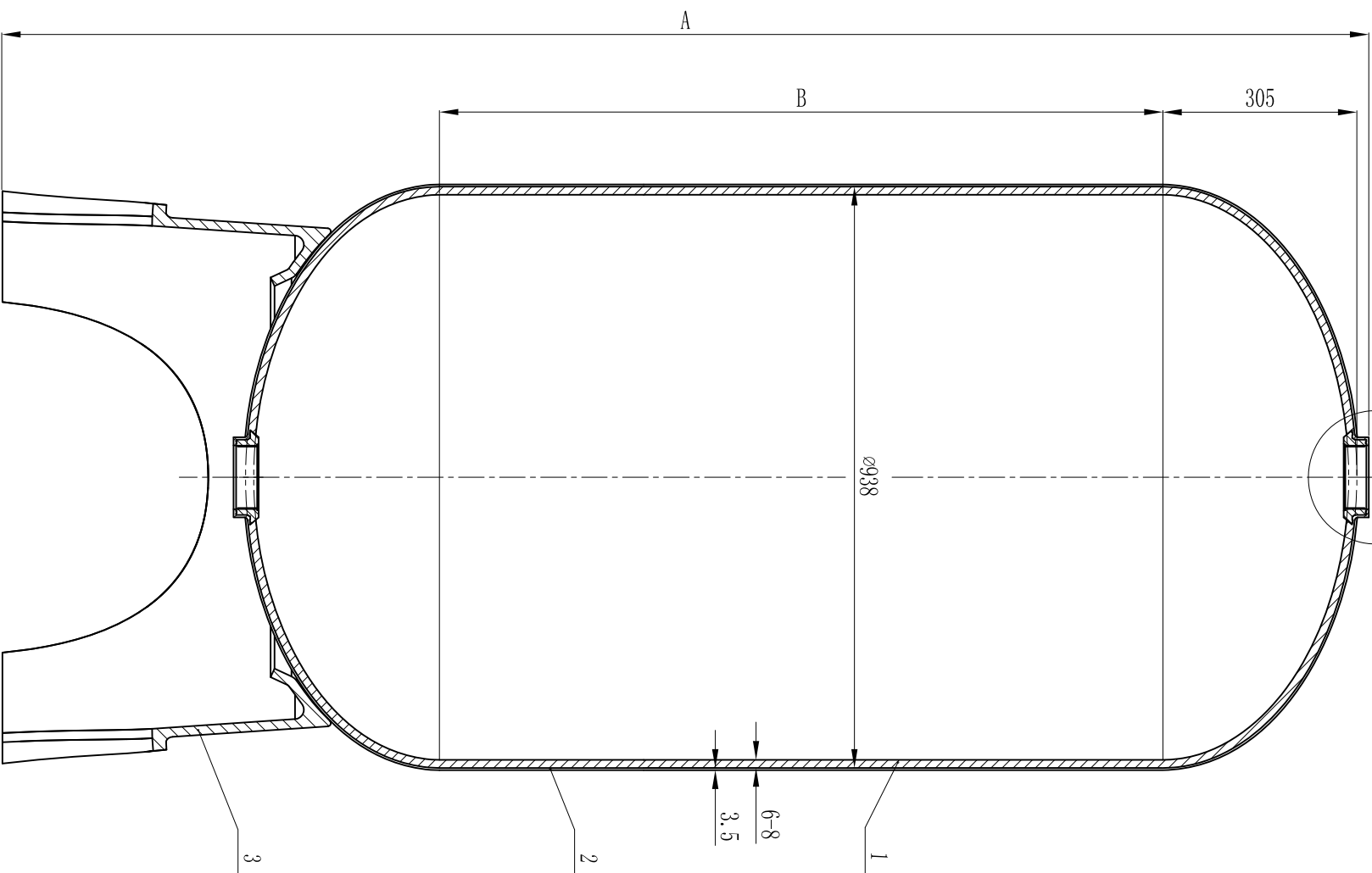
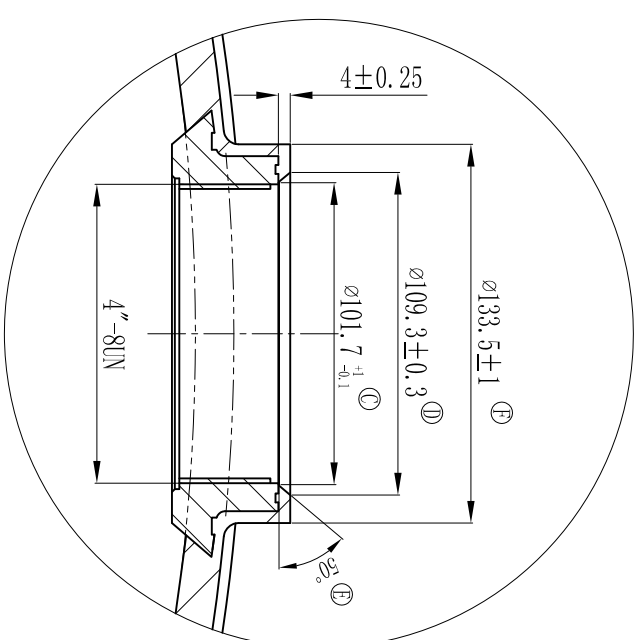


1:2.5

序号	图号	名称	数量	材料	重量 (kg)
					36×72
1	LN-36D(E)-0 (11362-01-00)	36"内胆(双口)	1	LDPE	43.42
2	本图	缠绕层		树脂+玻纤	62.7
3	B-361L (42361)	36"底座(三角)	1	玻璃纤维	17



型号	A	B	容积	重量 (kg)	内表面积
36×72	2147±15 ①	1153	984L ②	123	5.28 m ²

- 技术要求:
1. 容器性能试验方法按NSF/ANSI44-2002《NSF国际标准/美国国家标准》
 2. 容器应做水压试验, 试验压力为15kgf/cm²
 3. 容器最大工作压力10.5Bar, 最大真空压力127mmHg, 水介质温度1°C-49°C, 不可盛装腐蚀性液体
 4. 未注尺寸公差按SJ1372-78, 8级精度

序号	变更理由	日期	签名	日期
5	④处修改			2008/10/28
4	①处尺寸更改			
3	②处尺寸更改			
2	③④⑤处尺寸更改			
1	①处尺寸更改, ③处容积更改			
0	初版			

版本号: _____ 更改处描述: _____ 签名: _____ 日期: _____

参考材料收缩率 (如有必要): _____

签署		唯赛勃环保材料制造(上海)有限公司	
姓名	日期	比例	材料
设计		1:10	
审核		数量:	
批准		重量:	

本产品(图)在任何情况下未经唯赛勃公司书面许可不得进行复制或使用的

投影:	电脑编号:	图号:	版本号:
		LN-36D(E)-0 (11362-00)	5

本图中尺寸请勿量取 本图尺寸单位: 毫米 共1张 第1张