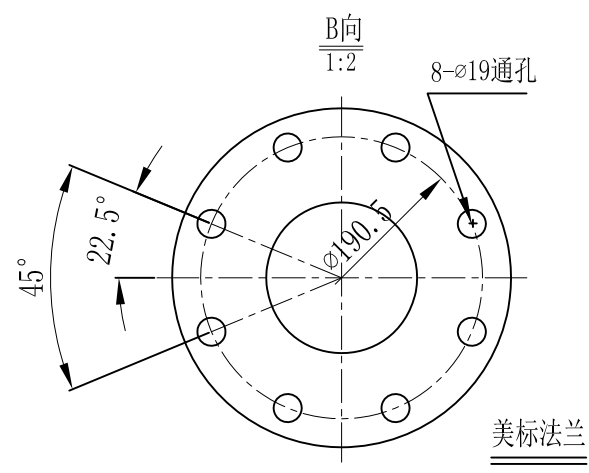
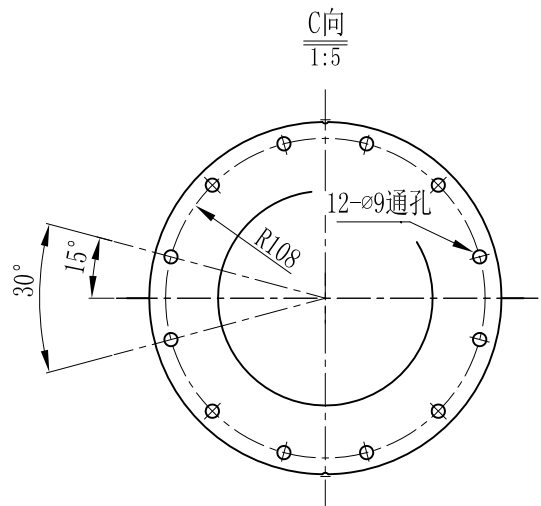
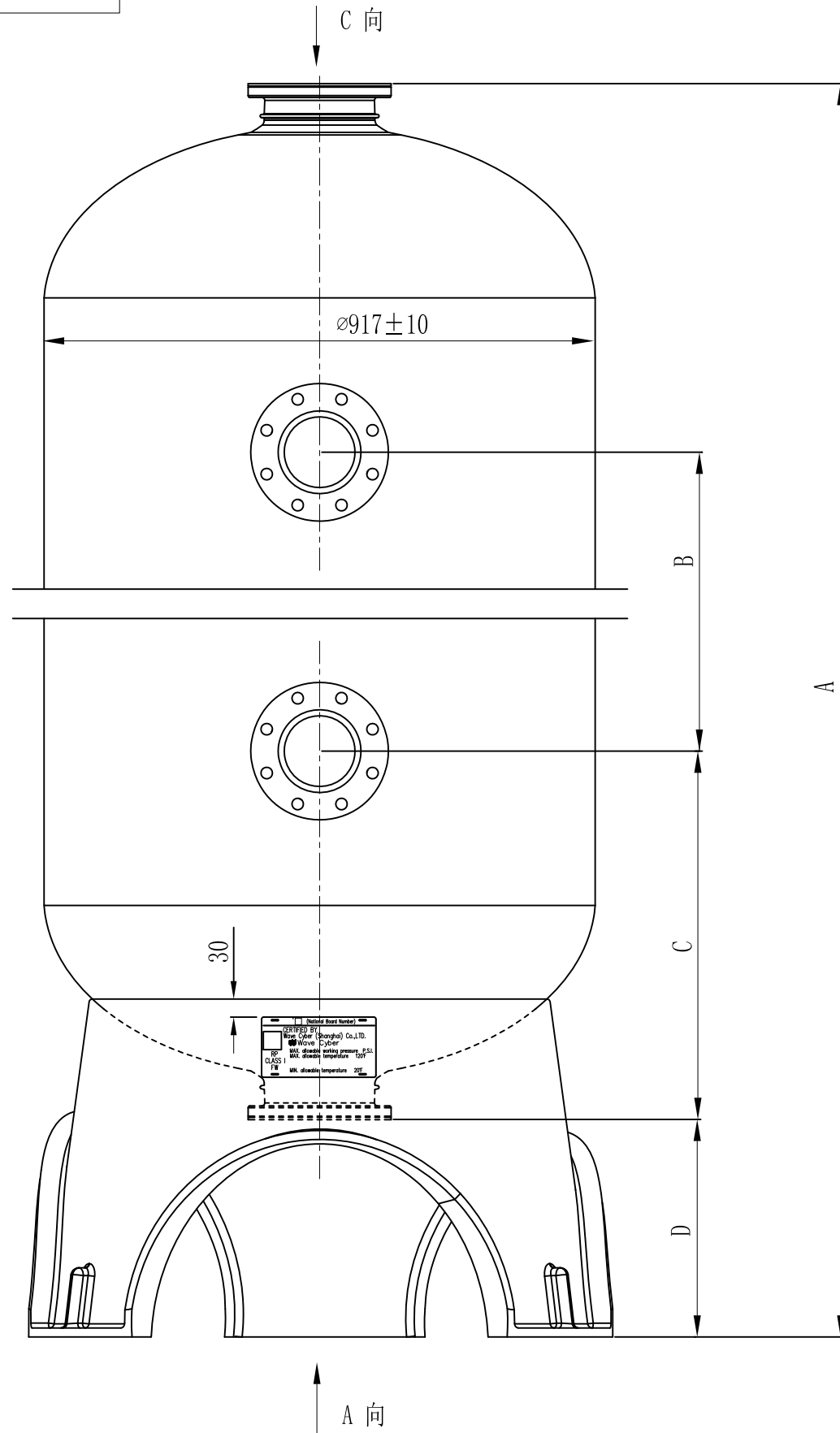
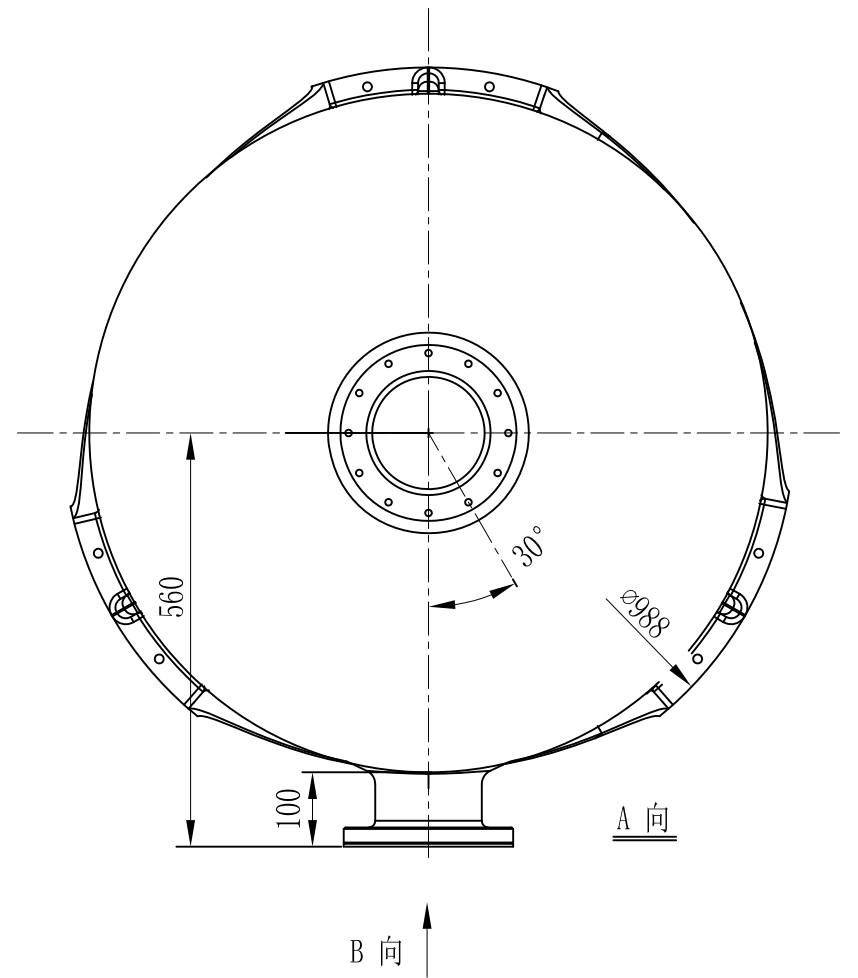


13362211-00



序号	图号	名称	数量	材料	重量(kg)
1	13362211-01-00	36"双法兰内胆 (侧开美标双法兰)	1		50
2	本图	缠绕层		树脂+玻纤	65
3	46043	玻纤衬垫	2	玻璃纤维	0.5
4	42361-01	36"底座(三角)	1	玻璃纤维	17

型号	A	B	C	D	容积	重量(kg)	内表面积
36×72	2287±15	708	613	368±6.4	998L	140	5.28 m <sup>2</sup>



技术要求:

1. 容器性能试验方法按NSF/ANSI44-2002《NSF国际标准/美国国家标准》
2. 容器应做水压试验, 试验压力为15kgf/cm<sup>2</sup>
3. 容器最大工作压力10.5Bar, 最大真空压力127mmHg, 水介质温度1℃-65℃, 不可盛装腐蚀性液体
4. 未注尺寸公差按SJ1372-78, 8级精度

0	初发	更改处描述		签名	日期
版本号		更改处描述		签名	日期
参考塑料收缩率(如有必要):					
签署			上海唯赛勃环保科技股份有限公司		
姓名			日期		
设计	比例: 1:10	材料:	型号: 36"双开玻璃钢容器		
审核	数量:	重量:	桶身侧开(美标)		
批准	本产品(图)在任何情况下未经唯赛勃公司书面许可不得进行复制或使		投影:	电脑编号: 80964	图号: 13362211-00
本图中尺寸请勿量取			本图尺寸单位: 毫米 共1张 第1张		