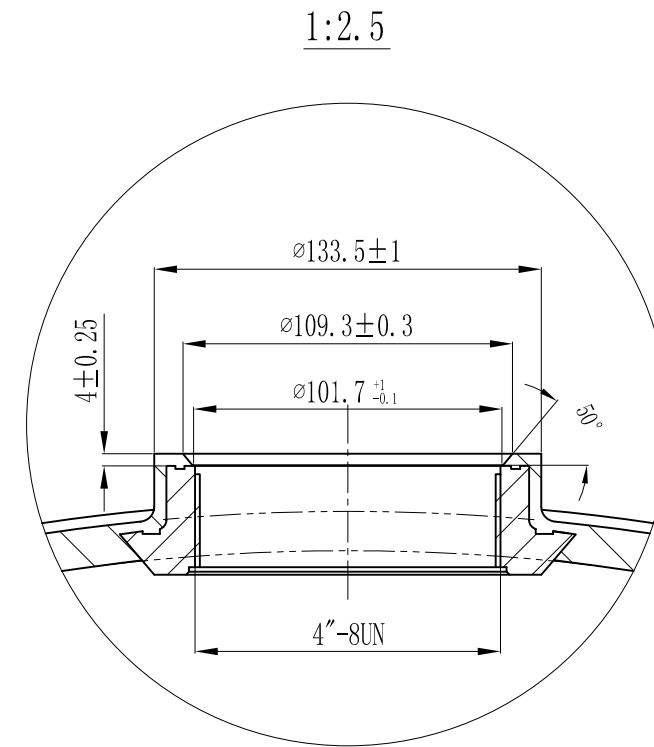
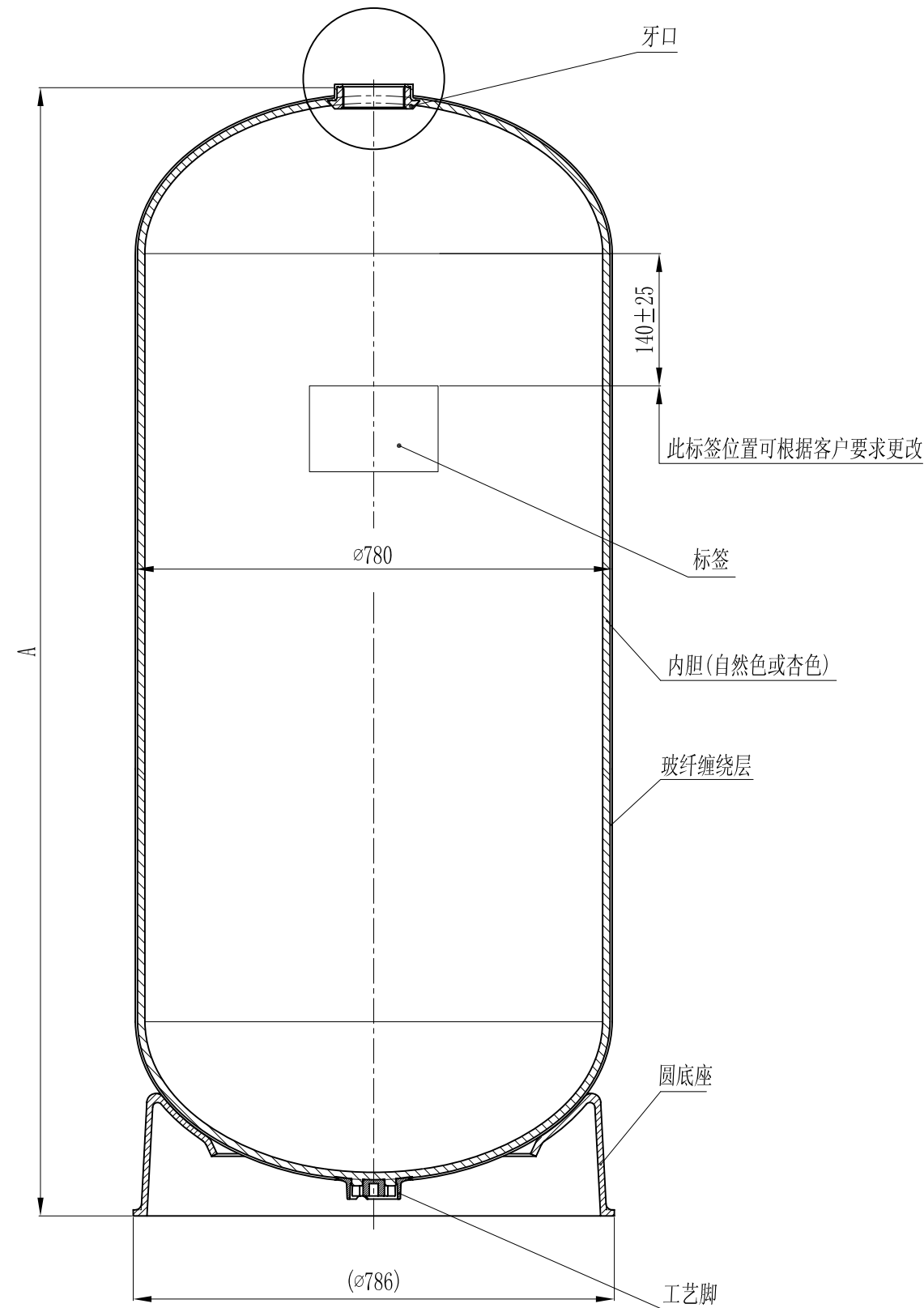


型号	A	容积	重量
30×72	1836±15	685.3L	90.5kg



技术要求:

1. 容器性能试验方法按NSF/ANSI44-2002《NSF国际标准/美国国家标准》
2. 容器最大工作压力10.5Bar, 最大真空压力127mmHg, 水介质温度1℃-49℃, 不可盛装腐蚀性液体;
3. 括号内尺寸仅供参考;

6	更改处描述	签名	2008/10/31
版本号		日期	
参考塑料收缩率(如有必要):			
签署		唯赛勃环保材料制造(上海)有限公司	
姓名	日期		
设计		比例:	材料:
审核		1:10	
批准		数量:	重量:
本产品(图)在任何情况下未经唯赛勃公司书面许可不得进行复制或使用的		投影:	电脑编号:
		图号:	版本号:
		11301-00	6
本图中尺寸请勿量取		本图尺寸单位: 毫米	共1张 第1张