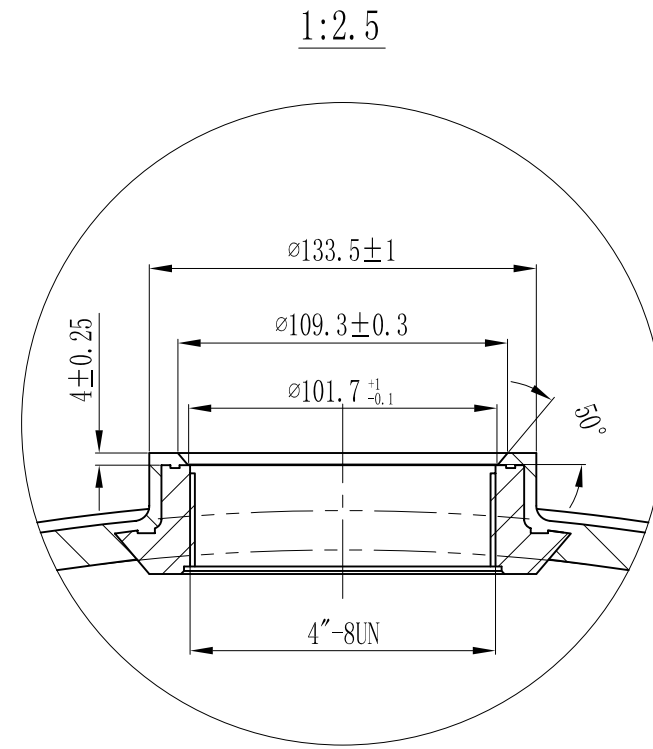
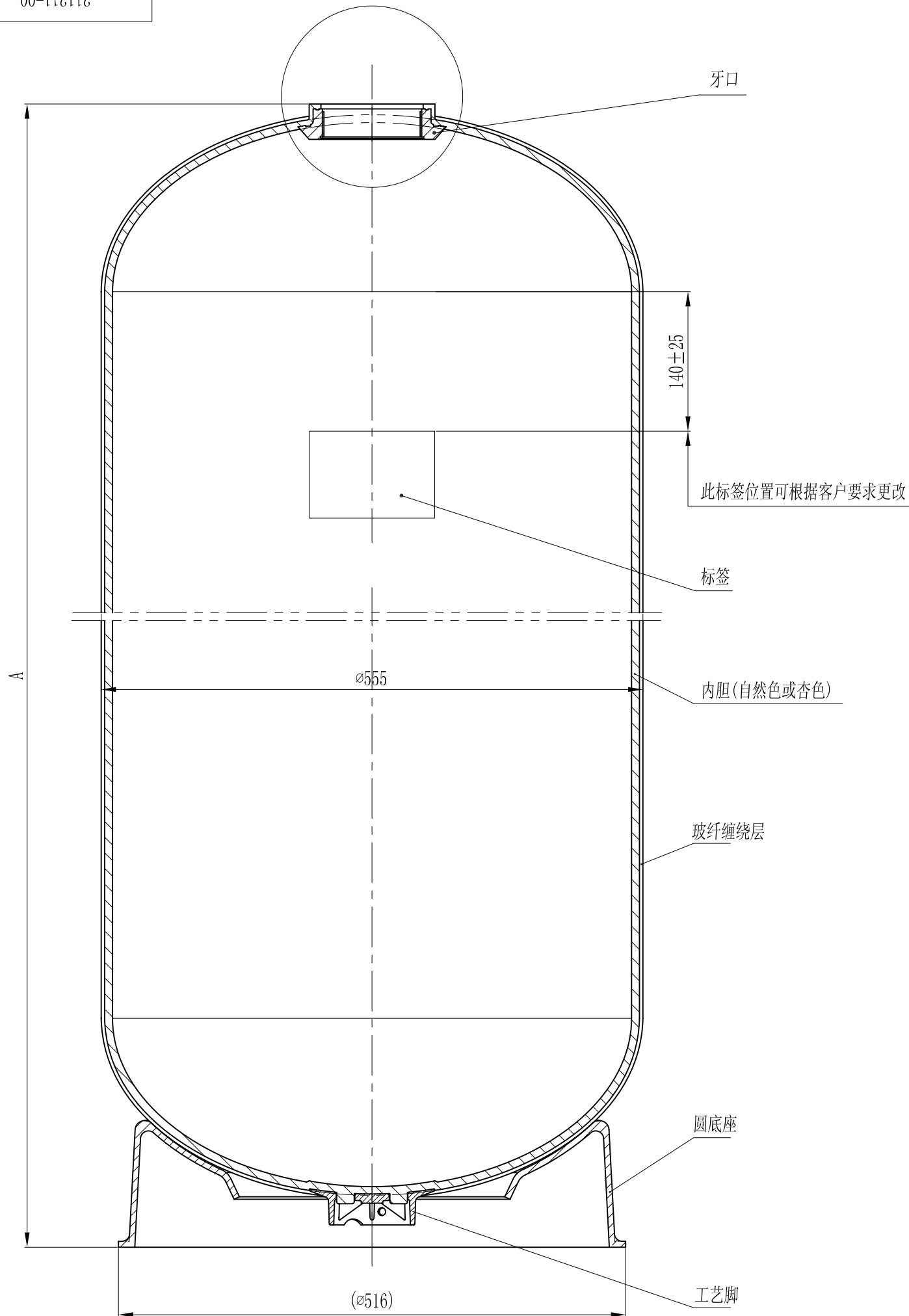


型号	A	容积	重量(kg)
21×62	1721±15	341L	35.5
21×36	1002±15	180L	24.1
21×53	1434±15	277.5L	31.3



技术要求:

1. 容器性能试验方法按NSF/ANSI44-2002《NSF国际标准/美国国家标准》
2. 容器最大工作压力10.5Bar, 最大真空压力127mmHg, 水介质温度1℃-49℃, 不可盛装腐蚀性液体;
3. 括号内尺寸仅供参考;

6	更改处描述		2007/11/20
版本号			签名 日期
参考塑料收缩率(如有必要):			
签署		唯赛勃环保材料制造(上海)有限公司	
姓名	日期		
设计		比例: 1:5	材料:
审核		数量:	重量:
批准		投影:	电脑编号:
本产品(图)在任何情况下未经唯赛勃公司书面许可不得进行复制或使用的		图号: 11211-00	版本号: 6
本图中尺寸请勿量取		本图尺寸单位: 毫米	共 1 张 第 1 张