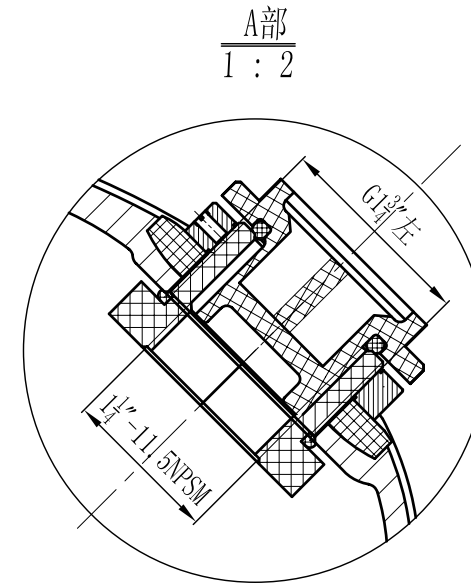
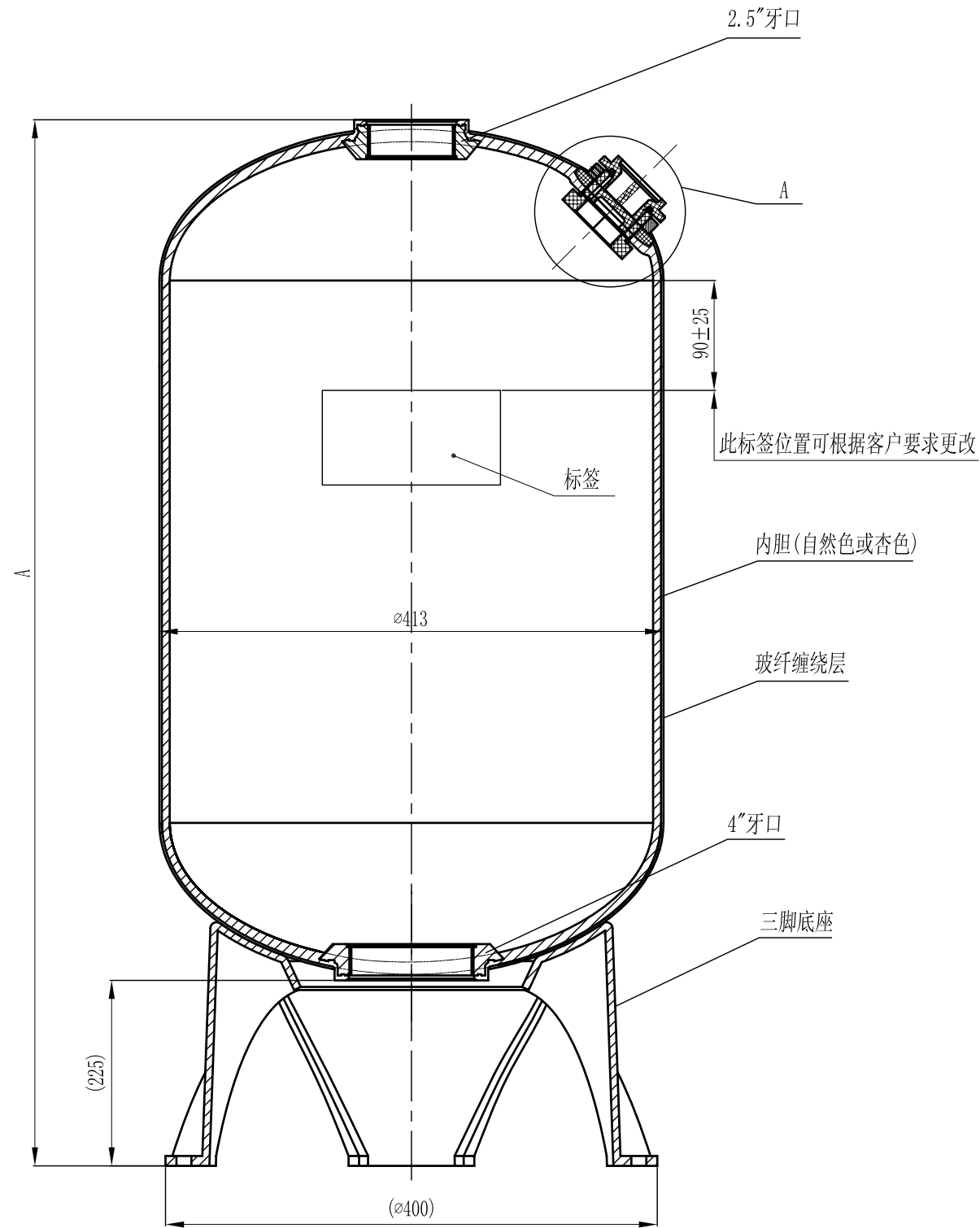


型号	A	容积	重量(kg)
16×28	922±4	74L	10.7
16×65	1867±4	192L	23.8



技术要求:

1. 容器性能试验方法按NSF/ANSI44-2002《NSF国际标准/美国国家标准》
2. 容器最大工作压力10.5Bar，最大真空压力127mmHg，水介质温度1℃-49℃，不可盛装腐蚀性液体；
3. 括号内尺寸仅供参考；

1	增加规格16*65	2009/03/09
0	初发	2007/11/19
版本号	更改处描述	签名 日期
参考塑料收缩率(如有必要):		
签 署		唯赛勃环保材料制造(上海)有限公司
姓名	日期	
设计	比例: 1:5	材料:
审核	数量:	重量:
批准	投影:	电脑编号:
本产品(图)在任何情况下未经唯赛勃公司书面许可不得进行复制或使用的		型号: 名称: 16" (2.5-4")封头开孔
图号: 12160-00		版本号: 1
本图中尺寸请勿量取		本图尺寸单位: 毫米 共 1张 第 1张