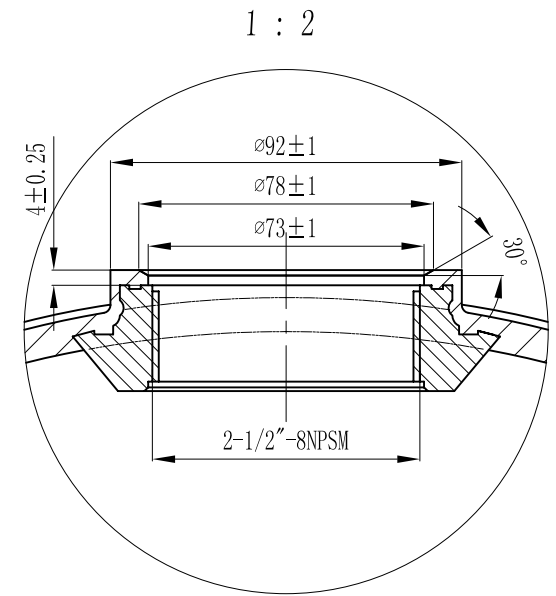
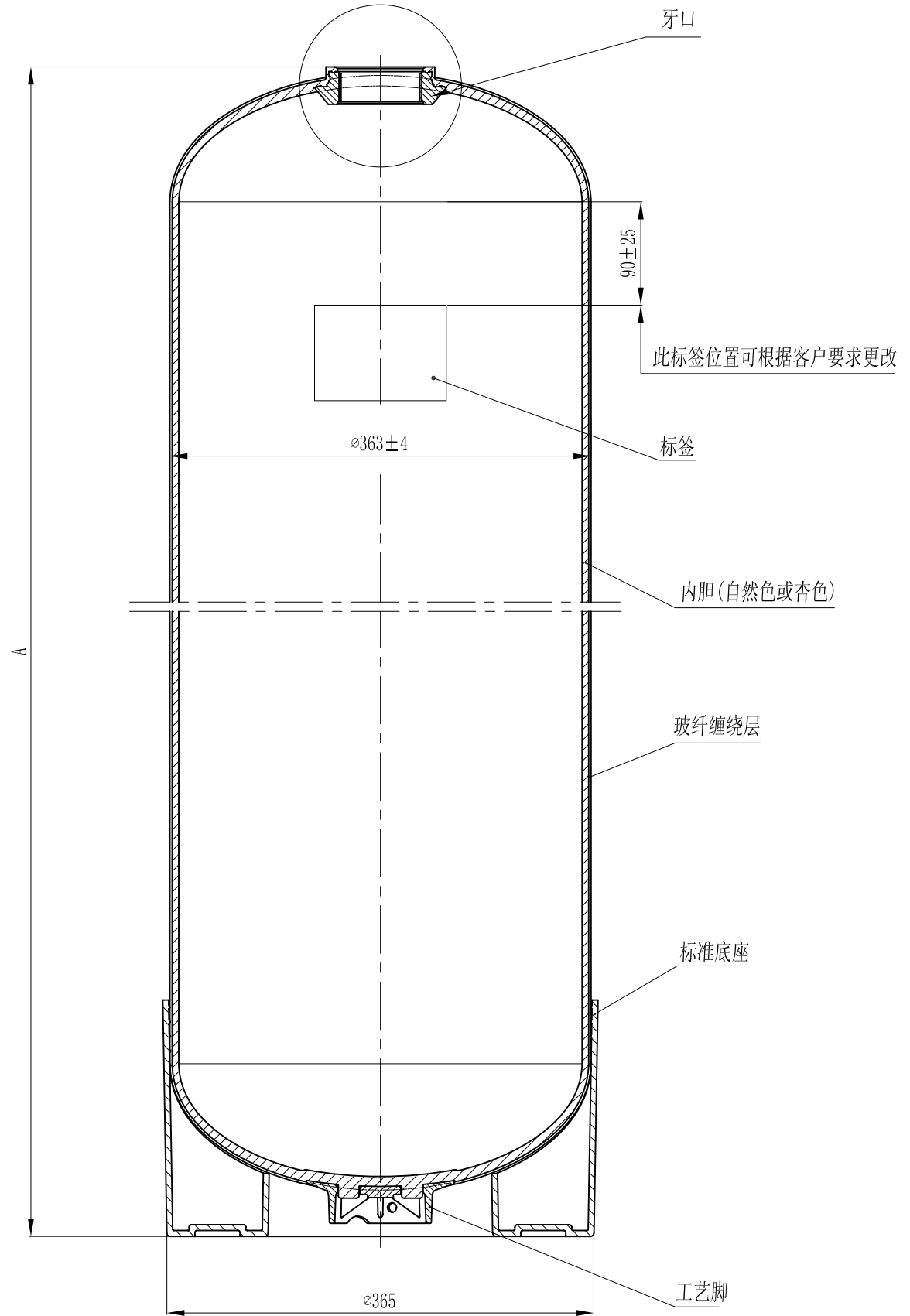


型号	A	容积	重量(kg)
14×52	1344±6	115.7L	12.45
14×65	1674±6	148.5L	14.8
14×47	1194±6	105.7L	11.6



技术要求:

1. 容器性能试验方法按NSF/ANSI44-2002《NSF国际标准/美国国家标准》
2. 容器最大工作压力10.5Bar, 最大真空压力127mmHg, 水介质温度1℃-49℃, 不可盛装腐蚀性液体;
3. 括号内尺寸仅供参考;

3	增加规格14*47:	更改处描述	签名	日期
版本号				2007.11.20
参考塑料收缩率(如有必要):				
签署		唯赛勃环保材料制造(上海)有限公司		
姓名	日期			
设计		比例:	材料:	型号:
审核		1:5		名称
批准		数量:	重量:	14" (2.5") 玻璃钢容器
本产品(图)在任何情况下未经唯赛勃公司书面许可不得进行复制或使用的		投影:	电脑编号:	图号:
				211141-00
		本图中尺寸请勿量取	本图尺寸单位: 毫米	共1张 第1张